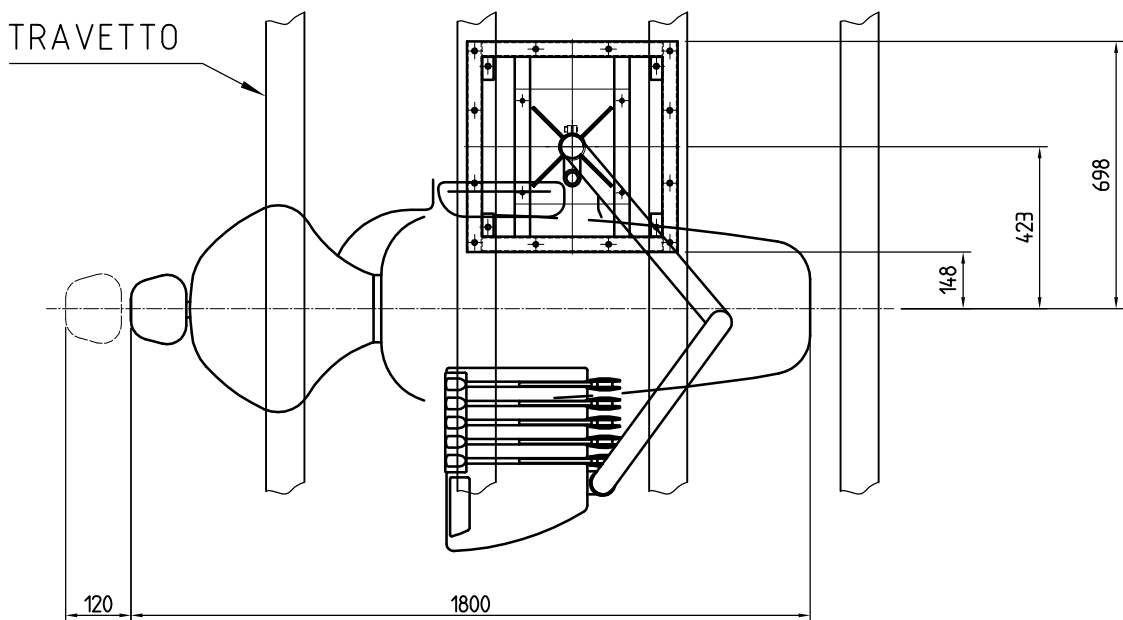
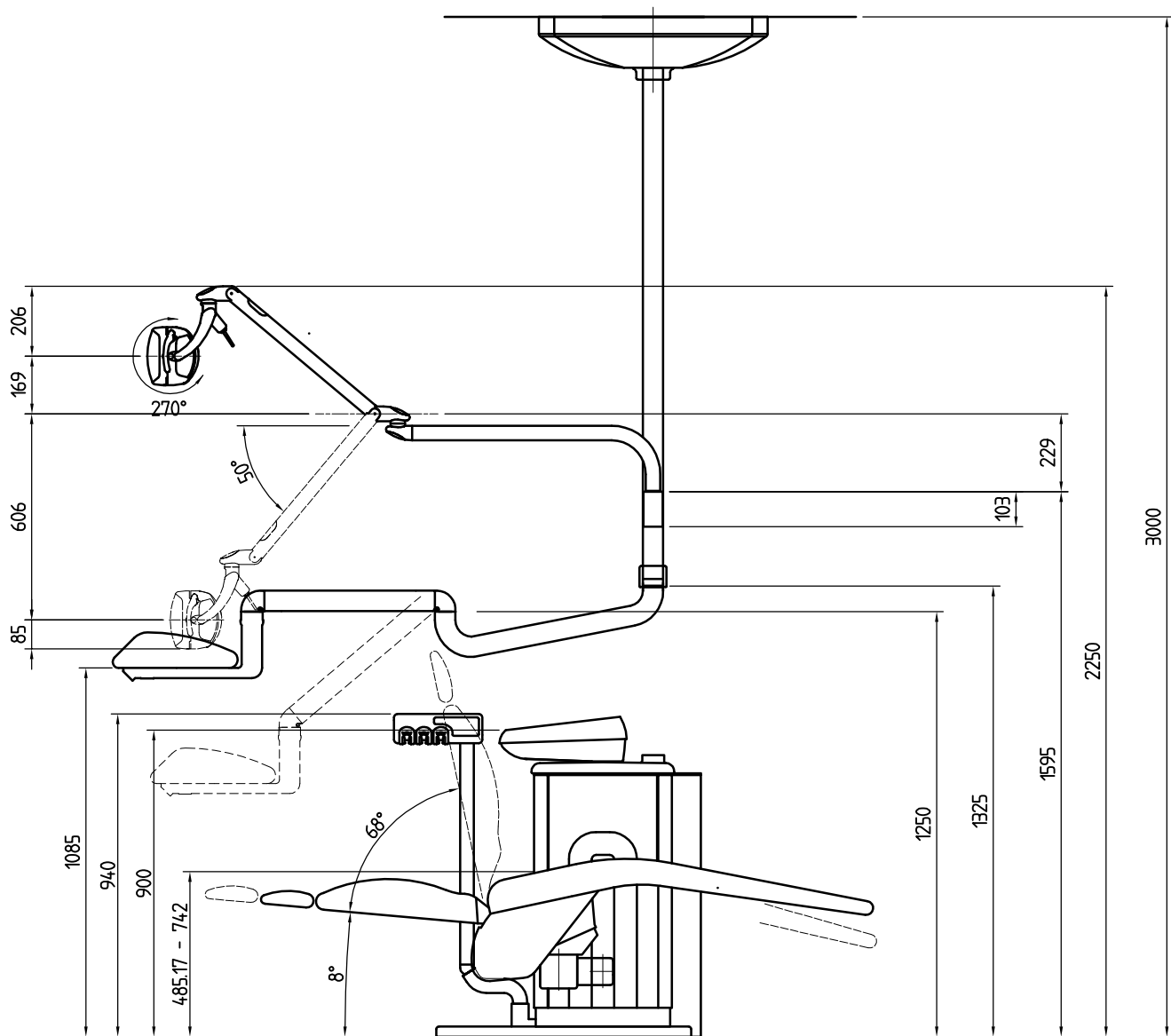


UNIVERSAL STAR CON GRUPPO IDRICO TOP
CON POSIZIONE DELLA FLANGIA



⇐ SENSO DEL TRAVETTO